

Automatismes
pour portails
coulissants de
2200 Kg
maximum



BK

**La flexibilité maximale
dans l'automatisation des
portails à usage intensif**

BK est la solution idéale pour l'automatisation des passages en milieux résidentiels et industriels. Une gamme complète qui propose 9 versions, conçues pour satisfaire toutes les exigences liées à l'utilisation et au poids de la porte.



CAME
PORTES AUTOMATIQUES

BK

230V 400V triphasé

Fonctionnalité,
innovation,
modularité
et sécurité

BK est la réponse complète aux exigences d'automatisation des portails coulissants des milieux résidentiels, industriels et des collectivités en général. Une gamme qui comprend 9 versions pour toutes les exigences d'application, y compris un modèle avec alimentation en triphasé pour les utilisations industrielles. BK est à la pointe de la technologie en ce qui concerne le service et la sécurité, comme pour tout ce qui concerne les modèles standards CAME.



FINI
les opérations
de deverrouillage
difficiles

Une exclusivité : la fonctionnalité BK-1200P est équipée du PRATICO SYSTEM, le dispositif pratique BREVETE CAME qui évite les opérations manuelles de déblocage souvent difficiles en cas de pannes et permet de ne plus perdre de temps à chercher les clés.



Technologie à ENCODEUR

Un mouvement à contrôle électronique, sûr et constant, pour offrir un maximum de tranquillité et de sécurité aux personnes qui utilisent le portail.



Un système sûr Dans toutes les versions, l'électronique de commande est incorporée au groupe (sauf dans la version BK2200T), et est étanche aux agents atmosphériques.

Conçu pour résister à tout

Le maximum d'autocontrôle.

Avant de déclencher l'ouverture et la fermeture du portail, l'électronique incorporée contrôle le fonctionnement de tous les dispositifs de sécurité reliés à l'installation.

Facilité et sécurité dans les manœuvres.

BK permet de relier et contrôler l'éclairage complémentaire, qui s'allume à chaque ouverture du portail, pour rendre les mouvements plus faciles et plus sûrs.



Sûr et soigné dans les détails.

Le système de fixation et de réglage INTEGRAL du motoréducteur se trouve à l'intérieur de l'automatisme. Cette solution est une sécurité supplémentaire pour la fixation du groupe au sol.

Conçu pour durer dans le temps.

Un choix minutieux des matériaux employés assure à BK la solidité et la durée, pour résister aux utilisations les plus complexes.

L'électronique en 230V

Outre les fonctions de commande et de sécurité normales, la nouvelle électronique de la série BK 230V offre quelques caractéristiques qui permettent d'obtenir un contrôle total de l'automatisme et une optimisation du service. Voici quelques exemples :

- > **Passage sûr et facile**
avec la possibilité de relier et contrôler un éclairage supplémentaire placé dans l'entrée.
- > **Ouverture partielle**
pour faciliter le passage des piétons, sans ouvrir complètement le portail.
- > **Essai de contrôle des sécurités actives sur l'installation**
avant chaque manœuvre du portail aussi bien en ouverture qu'en fermeture.

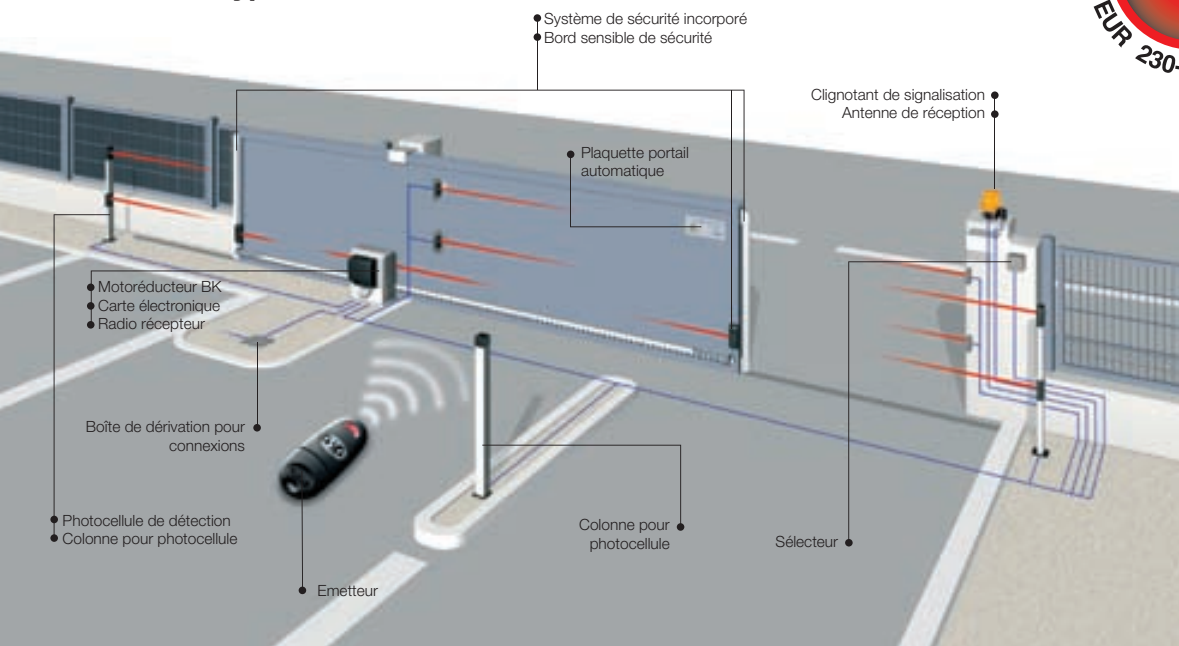
Les avantages du BK triphasé

Lorsqu'il faut que la puissance, les performances et la fiabilité soient au plus haut niveau, la technologie du BK permet d'élever au maximum les potentialités de l'automatisation et notamment :

- > **Poussée supérieure durant la manœuvre**
L'électronique en 230-400V triphasé permet d'obtenir une poussée dynamique supérieure au début de la manœuvre, évitant ainsi les situations critiques dues au poids du portail.
- > **Passages fréquents**
Le motoréducteur triphasé garantit le fonctionnement même dans les situations les plus exigeantes comme dans les milieux industriels.
- > **Contrôle de l'inertie**
Pour les grandes portes industrielles, le poids est une caractéristique importante à prendre en compte. La conséquence directe de cette masse est l'inertie passive en fin de manœuvre. BK 2200T, avec la nouvelle armoire de commande ZT6, est en mesure de contrôler les effets passifs de l'inertie, tout en renforçant la sécurité du passage.



Installation type:



L'emploi de bords de sécurité à rayon infrarouge ou à contact mécanique est indispensable au cas où une étude des risques de la fermeture motorisée signifierait cette nécessité. En cas de portes à panneaux, et dans les régions où la force du vent est élevée, l'installation de la version à 230V est conseillée.

Les modèles

Motoréducteurs en 230V

- BK-800** Automatisme complet en 230V A.C. pour portails coulissants de 800 kg maximum avec pignon MODULE 4
- BK-1200** Automatisme complet en 230V A.C. pour portails coulissants de 1200 kg maximum avec pignon MODULE 4
- BK-1200P** Automatisme complet avec moteur en 230V A.C. pour portails coulissants de 1200 kg maximum avec pignon MODULE 4, muni du système de déblocage radio PRATICO SYSTEM et batterie de secours 12V- 1,2Ah incorporée
- BK-1800** Automatisme complet en 230V A.C. pour portails coulissants de 1800 kg maximum avec pignon MODULE 4
- BK-2200** Automatisme complet en 230V A.C. pour portails coulissants de 2200 kg maximum avec pignon MODULE 6

- BKE-1200** Automatisme complet en 230V A.C. avec ENCODEUR pour portails coulissants de 1200 Kg au maximum avec pignon MODULE 4
- BKE-1800** Automatisme complet en 230V A.C. avec ENCODEUR pour portails coulissants de 1800 Kg maximum avec pignon MODULE 4
- BKE-2200** Automatisme complet avec moteur 230V A.C. pour portails coulissants de 2200 Kg maximum avec ENCODEUR et pignon MODULE 6

Motoréducteurs 230-400V triphasé

- BK-2200T** Automatisme sans carte électronique en 230-400V A.C. pour portails coulissants de 2200 Kg maximum avec pignon MODULE 6

Armoire de commande 230-400V triphasé

- ZT6** Armoire de commande 230-400V triphasé avec décodage radio incorporé et autodiagnostic des dispositifs de sécurité

PRODUITS



Made in Italy



Came Cancelli Automatici est une entreprise certifiée par le système de gestion-qualité des entreprises ISO 9001 - 2000 et de gestion de l'environnement ISO 14001. Les projets et la production de CAME sont réalisés exclusivement en Italie.

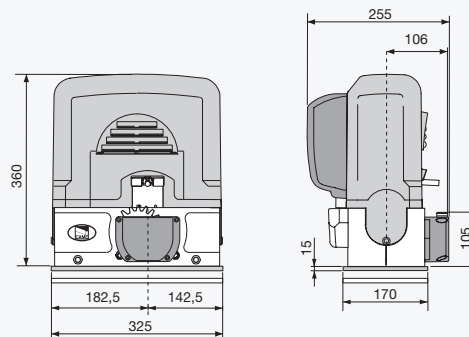
Informations techniques:

Type	BK-800	BK-1200/E	BK-1200P	BK-1800/E	BK-2200/E	BK-2200T
Degré de protection	IP54					
Alimentation armoire (50/60Hz)	230V A.C.					230-400V A.C.
Alimentation moteur (50/60Hz)	230V A.C.					230-400V A.C.
Absorption max.	4,5A	3,3A	3,3A	4,2A	5,1A	1,5A
Puissance nominale	520W	380W	380W	480W	580W	600W
Vitesse de manœuvre	10,5 m/min		14,5 m/min	10,5 m/min		
Intermittence/travail	50%	30%	30%	50%		service Intensif
Poussée max.	800N	850N	850N	1150N	1500N	1650N
Température de fonctionnement	-20°C ÷ +55°C					

Limites d'utilisation:

Séries	BK-800	BK-1200/E	BK-1200P	BK-1800/E	BK-2200/E	BK-2200T
Poids max. vantail (kg)	800	1200	1200	1800	2200	2200
Longueur max. vantail (m)	13					

Dimensions:



Came
cancelli automatici
s.p.a.

via Martiri della Libertà, 15
31030 Dosson di Casier
Treviso - Italy

www.came.it - info@came.it